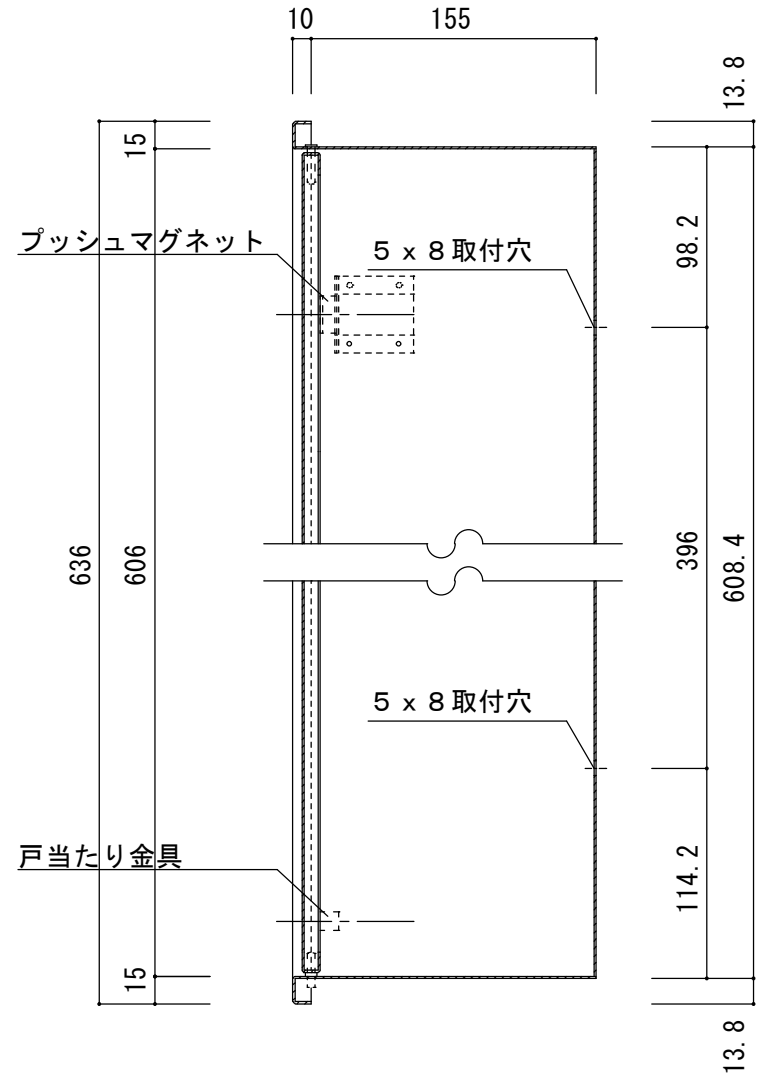
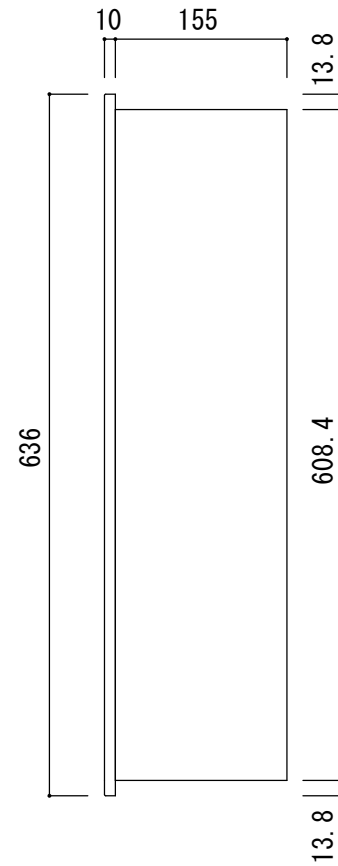
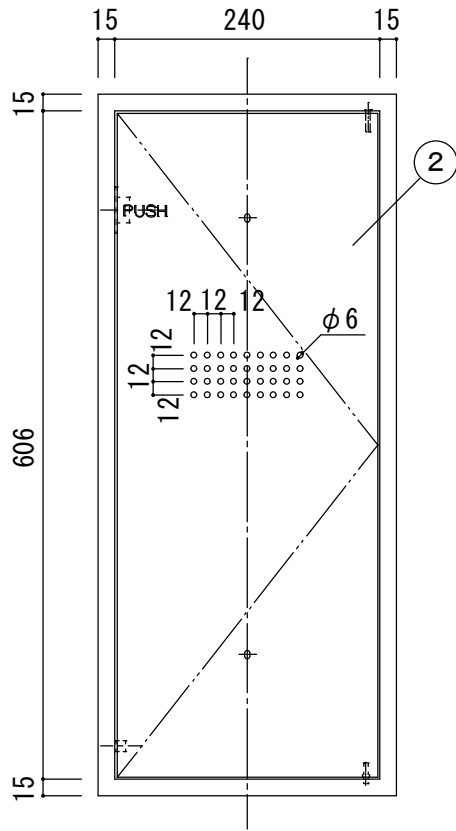


標準ステッカー (J-1) 付属



変番	日付	変更内容	現場名	1 本体	スチール t1.2	シルバーメタリック	焼付塗装	7				商品名	消火器ボックス		
				2 扉	スチール	シルバーメタリック	焼付塗装	8				MHED-F0-P1	縮尺	1/5 1/3 (A3)	
			設計・監理	3				9					担当 中尾 作図 中村 数量	作成年月日	2017/04/20
			施工業者	4				10							
				5				11							
				6				12							