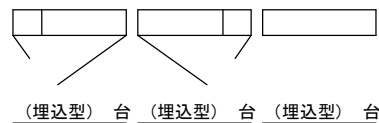
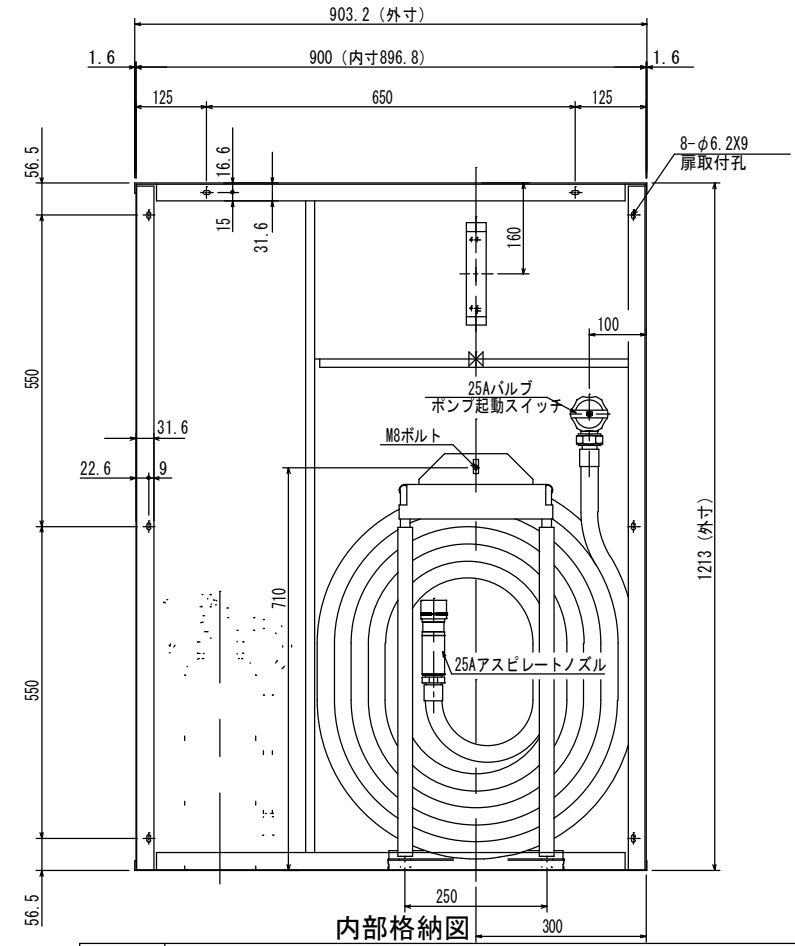
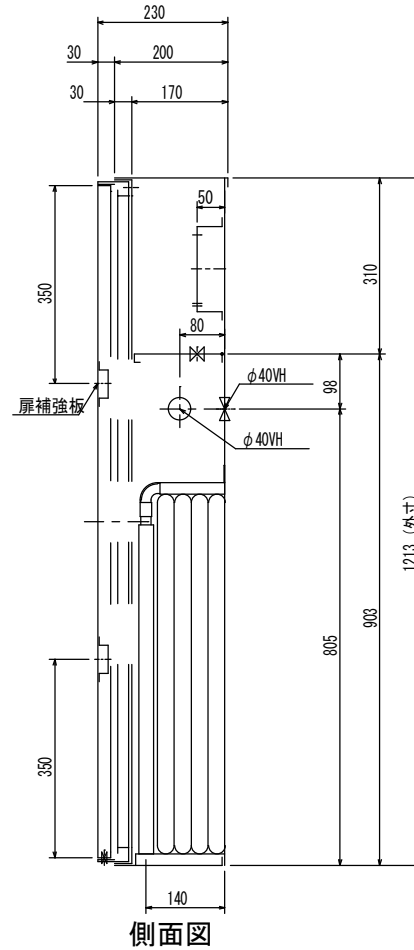
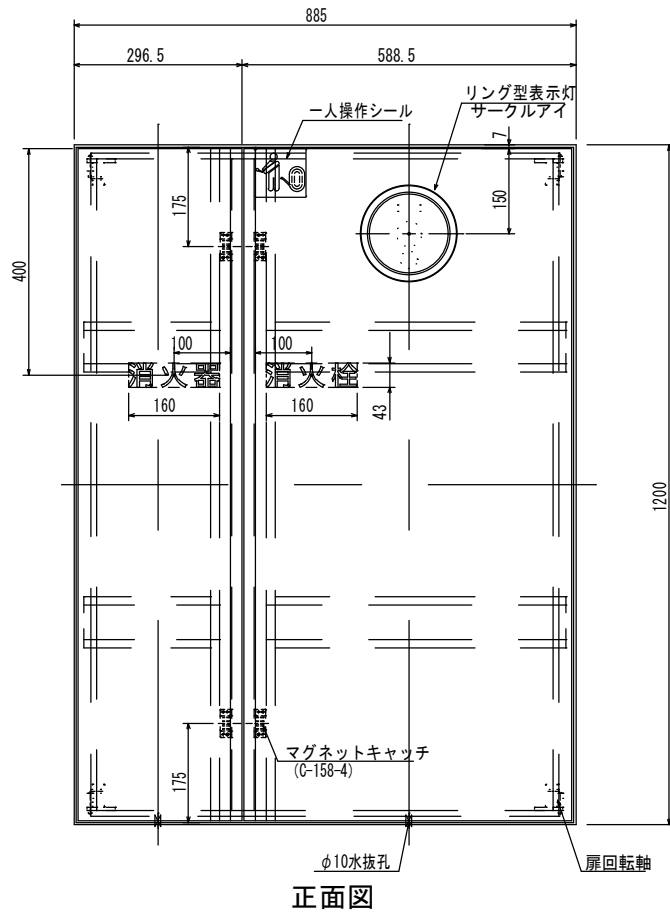


認定・識別番号：認許栓第28~3号・T01
 使用圧：1.0MPa
 圧力損失値：0.13MPa

詳細図：MYM-0151参照

胴体固定方法は
 打ち合わせ願います。



仕様	内部格納品	
材料 t1.6表面処理鋼板	バルブ 25A X 90°	1個
塗装 メラミン樹脂焼付	ノズル 25A アスピレートノズル	1本
塗色 御指定色 ()	保形ホース 25A X 30M	1本
文字 角ゴシック体ラッカー刷込 or カッティングシール貼付	起動方法	バルブ連動方式

工事名称				縮尺 1/10	
図面名称 TN型広範囲型2号消火栓格納箱 (消火器併用)				原紙 A3	
型式番号 MSTN-P2-30C					
設計番号 MYM-0103	データ 共通	営業管理番号			
作成日 2016年10月20日	検図	設計	寺本	西崎	修正
修正日	年 月 日				
株式会社 満点商会				標準図	