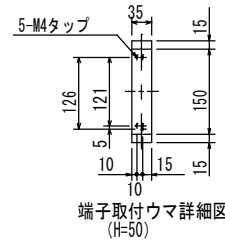


平面図

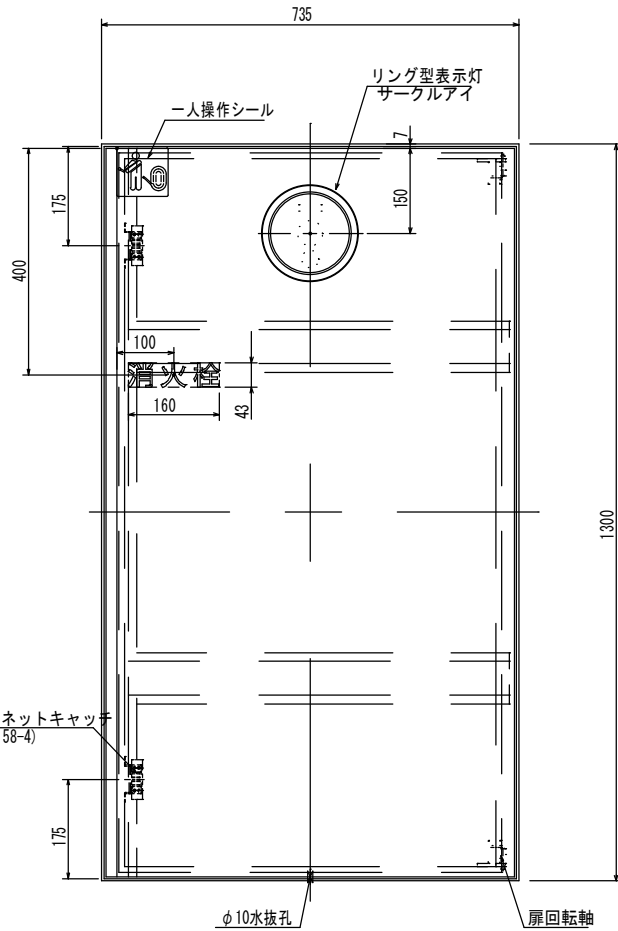


端子取付ウマ詳細図 (H=50)

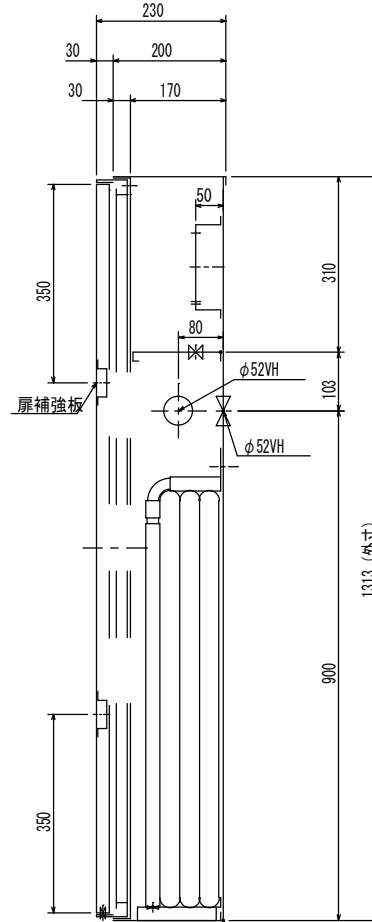
認定・識別番号：認評栓第28~1号・T01  
 使用圧：1.0MPa  
 圧力損失値：0.21MPa

詳細図：MYM-0150参照

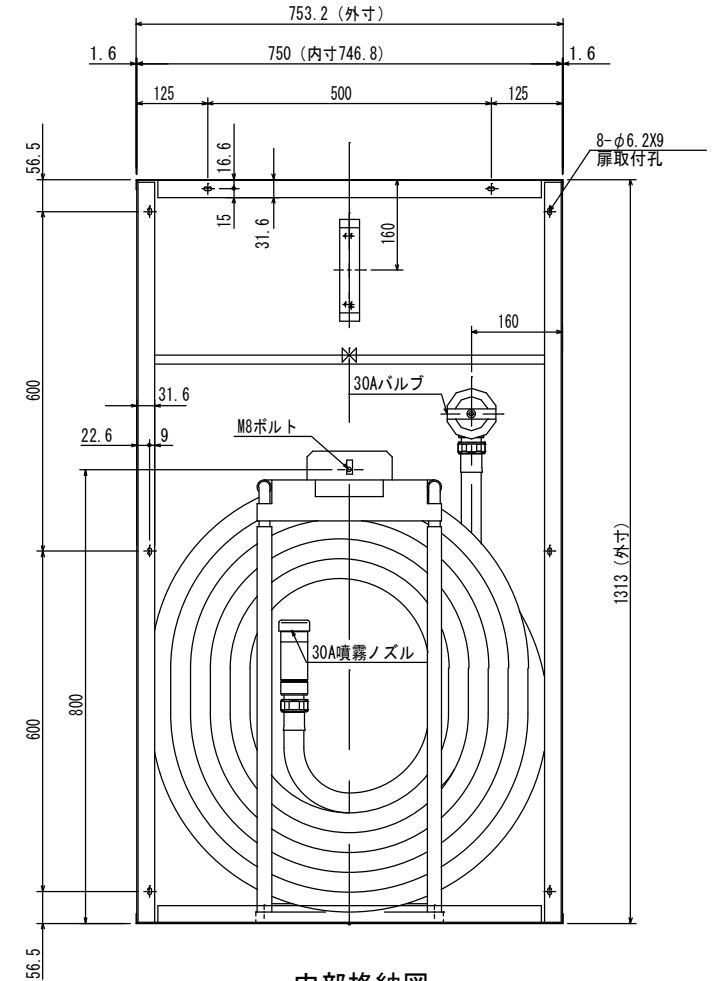
胴体固定方法は  
 打ち合わせ願います。



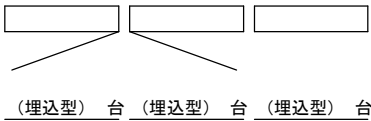
正面図



側面図



内部格納図



仕様	内部格納品
材料 t1.6表面処理鋼板	バルブ 30A X 90° (配管接続口 40A) 1個
塗装 メラミン樹脂焼付	噴霧ノズル 30A 噴霧切換ノズル 1本
塗色 御指定色 ( )	保形ホース 30A X 30M 1本
文字 角ゴシック体ラッカー刷込 or カッティングシール貼付	起動方法 バルブ連動方式

工事名称		図面名称 TN型易操作性 1号消火栓格納箱 (HY-PER)		縮尺 1/10
型式番号 MSTN-20C		原紙 A3		
設計番号 MYM-0100	データ 共通	営業管理番号		
作成日 2016年10月20日	検 査	設 計	寺 本	西 崎
修正日	年 月 日	図 章	修 正	
株式会社 満点商会				標準図